

HF 3360

DALI-2 Input Device - tondo, inc.
EAN 4007841 057343
Art. n. 057343



Hochfrequenz Sensor
360°



Max. Ø 8 m



IP20



2 - 1000 Lux



Ideal 2 - 2,8 m



Energie sparen

5 years

Herstellergarantie steinel-
professional.de/garantie



CE

Descrizione del funzionamento

Lui non si lascia fermare da nulla. Rilevatore di movimento ad alta frequenza HF 3360, ideale per corridoi di cantine, vani scala, parcheggi al coperto, altezza di montaggio 2,8 m, angolo di rilevamento 360°, raggio d'azione 1 – 8 m (radiale), rilevamento indipendente dalla temperatura, la tecnica a sensore HF penetra anche attraverso vetro, legno e pareti in materiali leggeri. Disponibile in versione rotonda e rettangolare per installazione a vista o incassata. DALI-2 Input Device consente ai sensori di trasmettere i dati sensore rilevati a sistemi di gestione dell'illuminazione supervisor.

Dati tecnici

Dimensioni (Ø x H)	124 x 95 mm
Con rilevatore di movimento	Sì
Garanzia del produttore	5 anni
Impostazioni tramite	Bus
Con telecomando	No
Variante	DALI-2 Input Device - tondo, inc.
VPE1, EAN	4007841057343
Esecuzione	Rilevatori di movimento
Applicazione, luogo	Interni
Applicazione, locale	locale multiuso / di servizio, vano scala, WC / docce, parcheggi coperti / garage sotterranei, Interni
colore	bianco
Colore, RAL	9003
Incl. supporto per montaggio angolare a muro	No
Luogo di montaggio	Parete, soffitto, angolo

Altezza di montaggio	2,00 – 4,00 m
Altezza di montaggio max.	4,00 m
Altezza di montaggio ottimale	2,8 m
Tecnica ad alta frequenza	5,8 GHz
Rilevamento	anche attraverso vetro, legno e pareti in materiale leggero
Angolo di rilevamento	360 °
Angolo di apertura	180 °
Protezione antistrisciamento	Sì
Possibilità di schermare segmenti del campo di rilevamento	No
Scalabilità elettronica	Sì
Scalabilità meccanica	No
Raggio d'azione radiale	Ø 8 m (50 m ²)
Raggio d'azione tangenziale	Ø 8 m (50 m ²)
Potenza di trasmissione	< 1 mW
Regolazione crepuscolare	2 – 1000 lx

HF 3360

DALI-2 Input Device - tondo, inc.
 EAN 4007841 057343
 Art. n. 057343

**Dati tecnici**

Montaggio	Incassato, Parete, Soffitto, angolo
Grado di protezione	IP20
Temperatura ambiente	-20 – 50 °C
Materiale	Plastica
Allacciamento alla rete	12 – 22,5 V
Consumo proprio	0,5 W
Dettaglio tensione di alimentazione	Bus DALI
Quantità di utenze Dali	5
SteuerAusgang, Dali	Adressable/Slave
Con accoppiamento bus	Si
Tecnologia, sensori	Alta frequenza, Sensore ottico

Funzione luce di base	No
Luce principale regolabile	No
Regolazione crepuscolare Teach	No
Regolazione per mantenere luce costante	No
Collegamento in rete	Si
Tipo di collegamento in rete	Master/Slave
Collegamento in rete via	bus DALI
Max. Consumo di corrente secondo IEC 62386-101	24 mA
Consumo tipico di corrente a 16V di tensione d'ingresso	8 mA
Max. Consumo di corrente a 10V di tensione d'ingresso in funzionamento regolare	12 mA

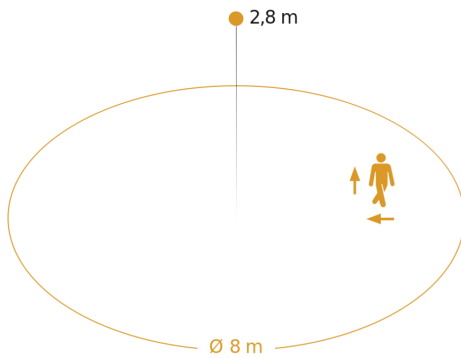
Accessori

EAN 4007841 009151	Telecomando Smart Remote
EAN 4007841 056704	Pannello nero per il HF 3360

HF 3360

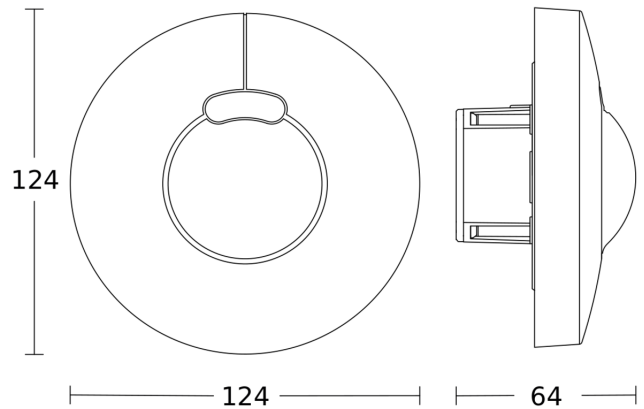
DALI-2 Input Device - tondo, inc.
EAN 4007841 057343
Art. n. 057343

Campo di rilevamento



Possibile altezza di montaggio: 2,00 m - 4,00 m
Arancione: direzione di movimento radiale

Disegno



Schema elettrico

